



Toyota  
Professional

# PROACE CITY VERSO

MODELOVÝ ROK 2026



JIŽ ZA

491 000 Kč

s DPH

VŠESTRANNOST

Dvě délky karoserie a až 7 sedadel

5 roků

nebo 250 000 km

Prodloužená záruka v ceně vozu  
TOYOTA EXTRACARE PLUS



emise CO<sub>2</sub>  
139-152 g/km

## OBJEVTE JEDNOTLIVÉ STUPNĚ VÝBAVY VOZU TOYOTA PROACE CITY VERSO



CENA S DPH OD: **613 000 Kč**  
AKČNÍ CENA S DPH OD: **491 000 Kč**

### COMBI

Vybrané prvky standardní výbavy

- 16" ocelové disky kol s kryty a pneumatikami 205/60 R16 96H XL
- Látkové čalounění
- Tempomat s omezovačem rychlosti
- Systém rozpoznávání dopravních značek (RSA)
- Asistent pro jízdu v jízdním pruhu (LTA)
- Manuální klimatizace
- 4 reproduktory
- Rádio 5" s monochromatickým dotykovým displejem, DAB a Bluetooth®
- Systém monitorování pozornosti řidiče (DMC) (od výroby 02/2026)

K dispozici je paket volitelné výbavy:  
Paket 7 sedadel



CENA S DPH OD: **643 000 Kč**  
AKČNÍ CENA S DPH OD: **515 000 Kč**

### BUSINESS

Vybrané prvky standardní výbavy (navíc oproti verzi Combi)

- Mlhová světla
- Inteligentní stěrače s dešťovým senzorem
- Boční lišty v barvě karoserie s chromovanými prvky
- Nárazníky v barvě karoserie
- Vnější zpětná zrcátka v klavírní černé
- Vnější kliky v barvě karoserie
- Vylepšený audio systém (4 reproduktory + 2 přední výškové reproduktory)
- Multimedia Connect Premium s 10" SD displejem, DAB a Bluetooth®

K dispozici jsou pakety volitelné výbavy:  
Paket 7 sedadel, Paket Tailgate



CENA S DPH OD: **743 000 Kč**  
AKČNÍ CENA S DPH OD: **610 000 Kč**

### FAMILY

Vybrané prvky standardní výbavy (navíc oproti verzi Business)

- 17" hliníková kola s pneumatikami 205/55 R17 95V
- Tónovaná zadní okna
- Kožený multifunkční volant
- Letecké stolky v opěradlech předních sedadel
- Automatická dvouzónová klimatizace
- Vyhřívání přední sedadla a volant
- Vylepšený audio systém (4 reproduktory + 2 přední výškové reproduktory)
- Multimedia Connect Pro s 10" HD displejem, DAB a Bluetooth®

K dispozici je paket volitelné výbavy:  
Paket 7 sedadel



## OBJEVTE JEDNOTLIVÉ STUPNĚ VÝBAVY VOZU TOYOTA PROACE CITY VERSO



CENA S DPH OD:  
813 000 Kč

AKČNÍ CENA S DPH OD:  
667 000 Kč

### VIP

Vybrané prvky standardní výbavy (navíc oproti verzi Family)

- 17" hliníkové disky s pneumatikami 205/55 R17 95V XL
- Adaptivní tempomat (s funkcí STOP&GO u verze s automatickou převodovkou)
- Rozšířený systém rozpoznávání dopravních značek (RSA)
- Integrovaný dálniční asistent (HIA)
- Multifunkční panoramatická střeška (Pouze pro variantu Short)
- Multimedia Connect Pro s 10" HD displejem, DAB, Bluetooth® a satelitní navigací
- Předkolizní systém s brzdou funkcí

K dispozici je paket volitelné výbavy:

Paket sedadel VIP 7





## PROHLÉDNĚTE SI NEJOBLÍBENĚJŠÍ VARIANTU

# VERZE SHORT VIP

1.5 D-4D 130k diesel, 8st. aut. převodovka Start&Stop

### Bezpečnost

K dispozici jsou všechny nejlepší technologie, které Toyota nabízí. Kromě systémů aktivní bezpečnosti, jako je například Systém varování před kolizí (automatické brzdění), Rozpoznávání dopravních značek (RSA) nebo Systém opuštění jízdního pruhu se zásahy do řízení (LDA + SC), Proace City Verso nabízí i spoustu dalších funkcí, jako je např. tempomat se systémem rozpoznání rychlostních limitů.

### Všestrannost

Toyota Proace City Verso dává cestování nový rozměr. Díky balení sedadel Family 7 existuje řada variant uspořádání interiéru, což poskytuje značné pohodlí a komfort, jak během víkendových výletů, tak při práci. Dokonalá mobilita a prestiž z vozu dělají ideálního partnera pro podnikání, který vám pomůže realizovat každý nápad.

### Proace City Verso ve dvou variantách

Každá z variant Proace City Verso nabízí přesně tolik místa pro spolujezdce a zavazadla, kolik potřebujete. Zvolte si délku karoserie, která splní vaše očekávání.



CENA S DPH  
938 000 Kč

AKČNÍ CENA S DPH:  
770 000 Kč

Máte zájem o tuto verzi?

Obraťte se prosím na svého prodejce.

Pokud hledáte něco jiného, seznamte se s dalšími verzemi a vyberte si takové Proace City Verso, které vám bude dokonale vyhovovat.

## VYBERTE BARVU KAROSERIE



EPR Bílá ledová

standardní lak – bez příplatku



KNQ Zelená khaki

metalická barva – 15000 Kč



KCA Stříbrná atomická

metalická barva – 15000 Kč



KTV Černá vesmírná

metalická barva – 15000 Kč



KJW Světlá modrá

metalická barva – 15000 Kč

Barva karoserie může záviset na verzi výbavy.

## KOLA



16" ocelové disky  
s kryty a pneumatikami  
205/60 R16 96H XL

Pro výbavu Combi a Business



17" hliníkové disky  
s pneumatikami  
205/55 R17 95V

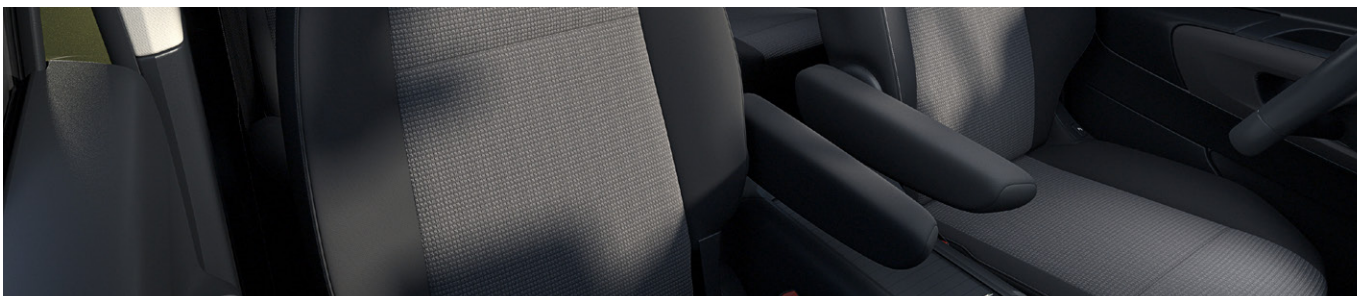
Pro výbavu Family



17" hliníkové disky  
s pneumatikami  
205/55 R17 95V XL

Pro výbavu VIP

## ČALOUNĚNÍ



Látkové čalounění  
Manhattan (FYF7)

Standardní výbava verzí Combi,  
Business, Family a VIP

## CENY (KČ S DPH)

Modelový rok: 2026

Ceník platný od 7. 4. 2026.\*

Karoserie Short		Combi	Business	Family	VIP
1.5 D-4D 100k 6st. man. převodovka Start&Stop	CENA S DPH:	<del>638000</del>	<del>668000</del>	<del>778000</del>	<del>848000</del>
	<b>AKČNÍ CENA S DPH:</b>	<b>511000</b>	<b>535000</b>	<b>638000</b>	<b>696000</b>
1.5 D-4D 130k 6st. man. převodovka Start&Stop	CENA S DPH:	<del>678000</del>	<del>708000</del>	<del>808000</del>	<del>868000</del>
	<b>AKČNÍ CENA S DPH:</b>	<b>543000</b>	<b>567000</b>	<b>663000</b>	<b>712000</b>
1.5 D-4D 130k 8st. aut. převodovka Start&Stop	CENA S DPH:	<del>738000</del>	<del>768000</del>	<del>868000</del>	<del>938000</del>
	<b>AKČNÍ CENA S DPH:</b>	<b>591000</b>	<b>615000</b>	<b>712000</b>	<b>770000</b>
1.2T 110k 6st. man. převodovka Start&Stop	CENA S DPH:	<del>613000</del>	<del>643000</del>	<del>743000</del>	<del>813000</del>
	<b>AKČNÍ CENA S DPH:</b>	<b>491000</b>	<b>515000</b>	<b>610000</b>	<b>667000</b>
Karoserie Long		Combi	Business	Family	VIP
1.5 D-4D 100k 6st. man. převodovka Start&Stop	CENA S DPH:	<del>673000</del>	<del>703000</del>	<del>803000</del>	<del>863000</del>
	<b>AKČNÍ CENA S DPH:</b>	<b>539000</b>	<b>563000</b>	<b>659000</b>	<b>708000</b>
1.5 D-4D 130k 6st. man. převodovka Start&Stop	CENA S DPH:	<del>703000</del>	<del>733000</del>	<del>833000</del>	<del>893000</del>
	<b>AKČNÍ CENA S DPH:</b>	<b>563000</b>	<b>587000</b>	<b>684000</b>	<b>733000</b>
1.5 D-4D 130k 8st. aut. převodovka Start&Stop	CENA S DPH:	<del>763000</del>	<del>793000</del>	<del>893000</del>	<del>953000</del>
	<b>AKČNÍ CENA S DPH:</b>	<b>611000</b>	<b>635000</b>	<b>733000</b>	<b>782000</b>
1.2T 110k 6st. man. převodovka Start&Stop	CENA S DPH:	<del>638000</del>	<del>668000</del>	<del>768000</del>	<del>828000</del>
	<b>AKČNÍ CENA S DPH:</b>	<b>511000</b>	<b>535000</b>	<b>630000</b>	<b>679000</b>

Metalický lak karoserie 15000 Kč

Start&amp;Stop: systém, který automaticky vypíná motor, když vozidlo stojí. Šetří palivo a minimalizuje škodlivé emise.

\* Ceník je platný do odvolání nebo do vyprodání zásob.

## OBJEVTE VÝHODY OPERATIVNÍHO LEASINGU

# KINTO ONE

KOMFORT Z POUŽÍVÁNÍ VOZU BEZ NUTNOSTI NÁKUPU

PODMÍNKY SMLOUVY PŘIZPŮSOBÍTE SVÝM POTŘEBÁM

NÍZKÉ NÁKLADY NA PROVOZ VOZU



### NÍZKÁ MĚSÍČNÍ SPLÁTKA

Můžete si dovolit vůz vyšší třídy nebo třeba druhý vůz pro vaši společnost.



### VÝDAJE POD KONTROLOU

Díky jasně stanovené a neměnné měsíční splátce můžete ušetřené prostředky investovat do věcí, které máte rádi, nebo třeba do rozvoje své společnosti.



### PRAVIDELNÁ VÝMĚNA VOZU

Po skončení pronájmu můžete vůz vyměnit za další, nový vůz.



### SNADNÉ VYŘÍZENÍ

Všechny formality vyřídíte rychle na jednom místě bez dalších zprostředkovatelů a o váš vůz se budeme starat 24 hodin denně.

## JAK TO FUNGUJE?

### 01 VYBERTE SI

Na začátku si vyberete svůj vůz a určíte dobu trvání smlouvy a počet kilometrů.

### 02 POUŽÍVÁNÍ

V měsíční splátce jsou obsaženy všechny služby spojené s provozem vozidla včetně servisu a pneuservisu.

### 03 VÝMĚNA

Na konci platnosti smlouvy můžete auto vyměnit za nové, prodloužit jeho financování nebo ho odkoupit.

již od **7 700** Kč bez DPH měsíčně\*

\* Vzorová kalkulace modelu Proace City Verso 5D- Short, 1,2T Petrol (110k), MT Business – leasingová splátka KINTO ONE pro leasingovou smlouvu uzavřenou na 60 měsíců s akontací 0 % ceny vozu a limitem najetých kilometrů 50000 km během doby trvání smlouvy. Součástí kalkulace je finanční splátka, pojištění a zákonné poplatky. Uvedené ceny byly zaokrouhleny. Podrobnosti o leasingu KINTO ONE a konkrétní podmínky financování jsou k dispozici u autorizovaných prodejců Toyota. Tento materiál nepředstavuje nabídku na uzavření smlouvy ve smyslu občanského zákoníku a má pouze informativní charakter. Financující stranou je společnost Toyota Financial Services Czech s.r.o., IČ: 65413261, se sídlem Praha 5 – Stodůlky, Bavorská 2662/1, PSČ 155 00.

## PŘIDEJTE VÝHODNÉ PAKETY VÝBAVY

### PAKET 7 SEDADEL

18 000 Kč



- dvě samostatná sedadla – sklopná, odnímatelná a posuvná v kolejnicích ve 3. řadě
- k dispozici pouze v provedení Long

### PAKET TAILGATE

VOLITELNĚ



- zadní výklopné dveře s pevným sklem, nahrazující křídlové prosklené zadní dveře
- k dispozici pouze pro výbavu Business



## VYBERTE SI DALŠÍ PRVKY VÝBAVY NA PŘÁNÍ

### PAKET PRAKTIK

AKČNÍ CENA **4 600 Kč**



– Deflektory předních dveří



– Organizér nákladu



– Horizontální upevňovací síť

### TOYOTA PROTECT

EXTERIÉR

**10 900 Kč**



– Ochrana laku karoserie pomocí křemíkové vrstvy (včetně tovární aplikace)

INTERIÉR

**2 900 Kč**



– Ochrana interiéru proti znečištění (včetně dealerské aplikace)

LITÁ KOLA

**1 900 Kč**



– Ochrana litých kol proti znečištění (včetně dealerské aplikace)



## VYUŽIJTE VÝHODNOU NABÍDKU ZIMNÍCH KOL A PNEUMATIK



## JEDINEČNÁ NABÍDKA PRO ČESKÝ TRH

### Prodloužená záruka Toyota Extracare Plus Silniční asistenční služby

5 roků / 250 000 km  
5 roků / bez omezení ujetých kilometrů

1. Záruka kryje mechanické nebo elektronické závady továrních součástí na vozidle;
2. Záruční oprava komponent vozidla krytých zárukou bez jakékoli finanční spoluúčasti zákazníka – hrazeno 100 % nákladů;
3. Opravy při použití pouze originálních dílů toyota v autorizovaných servisech Toyota;
4. Přenositelnost prodloužené záruky na nového majitele při prodeji vozidla;
5. Vyšší zůstatková hodnota ojetého vozidla, pokud je vozidlo stále v záruce;
6. Nonstop silniční asistenční služby Toyota Eurocare po celé Evropě.

Záruka Toyota Extracare je poskytována na všechna vozidla Proace City a Proace City Verso uvedená na trh od 1. 11. 2019 výhradním distributorem Toyota Central Europe prostřednictvím autorizované prodejní sítě Toyota v České republice.

## POROVNEJTE VERZE VÝBAVY

### BEZPEČNOST A NOVÉ TECHNOLOGIE

	Combi	Business	Family	VIP
Airbag spolujezdce	●	●	●	●
Boční airbagy v 1. řadě a hlavové airbagy v 1. a 2. řadě.	●	●	●	●
Manuální dětská pojistka	●	●	–	–
Elektrická dětská pojistka	–	–	●	●
Elektrická parkovací brzda	●	●	●	●
LED světlomety denního svícení	–	–	●	●
Přední LED světlomety (ecoLED)	●	●	–	–
Přední LED světlomety (Bi-LED)	–	–	●	●
Mlhová světla	–	●	●	●
Tempomat s omezovačem rychlosti	●	●	●	●
Adaptivní tempomat s funkcí STOP&GO (pouze pro verze s automatickou převodovkou)	–	–	–	●
Systém rozpoznávání dopravních značek (RSA)	●	●	●	–
Rozšířený systém rozpoznávání dopravních značek (RSA)	–	–	–	●
Předkolizní bezpečnostní systém (PCS) – autonomní nouzové brzdění: AEBS	●	●	●	–
Předkolizní bezpečnostní systém (PCS) – autonomní nouzové brzdění: AEBS3 (k dispozici pouze u verzí s automatickou převodovkou).	–	–	–	●
Asistent jízdy v jízdních pruzích (LTA)	●	●	●	●
Systém automatického tísňového volání (eCall)	●	●	●	●
Asistent pro rozjezd do kopce (HAC)	●	●	●	●

● Standard    – Není k dispozici

**BEZPEČNOST A NOVÉ TECHNOLOGIE**

	Combi	Business	Family	VIP
System ESC	●	●	●	●
System sledování slepého úhlu (BSM)	–	–	–	●
Automatická světla se soumrakovým senzorem	●	●	●	●
Automatický dešťový sensor	–	●	●	●
System nepřímého sledování tlaku v pneumatikách (iTPMS)	●	●	●	●
System monitorování pozornosti řidiče (DMC) (od výroby 03/2026)	●	●	●	●

**VZHLED**

	Combi	Business	Family	VIP
Koberečky v prostoru pro cestující	●	●	●	●
Pevná police v zavazadlovém prostoru (není k dispozici u karoserie Long)	●	●	●	●
Boční lišty v barvě karoserie s chromovanými prvky	–	●	●	●
Nárazníky v barvě karoserie	–	●	●	●
Saténová vložka ve spodní části předního nárazníku	–	●	●	●
Vodicí lišta posuvných dveří v barvě karoserie	–	●	●	●
Vnější zpětná zrcátka v klavírní černé	–	●	●	●
Vnější kliky v barvě karoserie	–	●	●	●
Chromované vnitřní kliky	–	–	●	●
Střešní ližiny v klavírní černé	–	–	●	●
Rámeček zadní státní poznávací značky v barvě karoserie, osvětlený	–	–	●	●
Tónovaná zadní okna	–	–	●	●
Volant potažený kůží	–	–	●	●
Multifunkční panoramatická střeška (není k dispozici pro karoserii Long)	–	–	–	●

● Standard    – Není k dispozici

## KOLA A PNEUMATIKY

	Combi	Business	Family	VIP
Plnohodnotná rezerva	●	●	●	●
16" ocelové disky s kryty a pneumatikami 205/60 R16 96H XL	●	●	–	–
17" hliníkové disky s pneumatikami 205/55 R17 95V	–	–	●	–
17" hliníkové disky s pneumatikami 205/55 R17 95V XL	–	–	–	●

## COMFORT

	Combi	Business	Family	VIP
Zásuvka 230 V	–	–	–	●
Centrální zamykání	●	●	●	●
Dva klíčky s dálkovým ovládním	●	●	●	–
Dva dálkové klíče a 1 klasický klíček	–	–	–	●
System Smart Entry	–	–	●	●
Středová konzole mezi sedadly	–	–	●	●
Digitální černobílý přístrojový štít	●	●	–	–
10" digitální barevný přístrojový štít	–	–	●	●
Manuální klimatizace	●	●	–	–
Dvouzónová automatická klimatizace	–	–	●	●
Multifunkční volant s tlačítky	●	●	●	●
Vyhřívavý volant	–	–	●	●
Vyhřívavá část předního okna (plocha u stěračů)	–	–	–	●
Vyhřívání zadního skla	●	●	●	●
Zadní stěrač	●	●	●	●

● Standard    – Není k dispozici

**COMFORT**

	Combi	Business	Family	VIP
Elektricky ovládaná okna v 1. řadě	●	●	–	–
Elektricky ovládaná okna v 1. řadě s funkcí automatického zavírání	–	–	●	●
Elektricky ovládaná okna v 2. řadě	–	–	●	●
Výklopná okna ve 2. řadě	●	●	–	–
Otevírací okna ve 2. řadě	–	–	●	●
Pevná okna ve 3. řadě	●	●	●	●
Elektricky nastavitelná a vyhřívaná zpětná zrcátka	●	●	●	●
Elektricky sklopná zpětná zrcátka	–	–	●	●
Úložný prostor pod stropem na straně řidiče a spolujezdce	●	●	●	●
Středová konzole s úložným prostorem (pouze pro Family, VIP)	●	●	●	●
Otevřená odkládací přihrádka na straně spolujezdce a uzavíratelná schránka straně řidiče za volantem	–	●	–	–
Uzavíratelná schránka na straně spolujezdce a schránka v palubní desce na straně řidiče	–	–	●	●
Stolky v opěradlech předních sedadel	–	–	●	●
Kapsy v opěradlech předních sedadel	–	–	●	●
Zrcátko v sluneční cloně řidiče (uzavíratelné a osvětlené)	–	–	●	●
Automatické stmívání zpětného zrcátka	–	–	–	●
Zadní parkovací senzory	●	●	●	●
Přední a boční parkovací senzory	–	–	–	●
180° couvací kamera	–	–	●	●
Osvětlení v kabině	●	●	●	●
Automatické osvětlení ve 2. řadě	–	–	●	●

● Standard    – Není k dispozici

## FUNKČNOST

	Combi	Business	Family	VIP
Posuvné dveře vpravo a vlevo	●	●	●	●
Křídlové prosklené zadní dveře	●	●	–	–
Zadní výklopné dveře s pevným sklem, nahrazující křídlové prosklené zadní dveře	–	Paket Tailgate	–	–
Zadní dveře s otevíracím oknem	–	–	●	●
Otevírací okno zadních dveří	–	–	●	●
4 upevňovací háčky v zavazadlovém prostoru	●	●	●	●

## AUDIO A MULTIMEDIA

	Combi	Business	Family	VIP
4 reproduktory	●	–	–	–
6 reproduktorů	–	●	●	●
Vylepšený systém ozvučení	–	●	●	●
Bezdrátové připojení k telefonu pomocí Bluetooth®	●	●	●	●
Bezdrátová podpora Android Auto® a Apple CarPlay*	–	●	●	●
Tři zásuvky USB (1× USB-A a 2× USB-C)	●	–	–	–
Dvě zásuvky USB (2× USB-C)	–	●	●	●
Podpora Mirror Link	–	●	●	●
Rádio DAB FM a AM	●	●	●	●

\* Apple CarPlay je ochranná známka společnosti Apple Inc.

● Standard    – Není k dispozici

## AUDIO A MULTIMEDIA


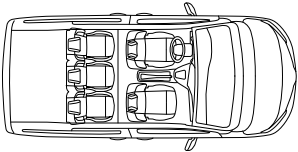

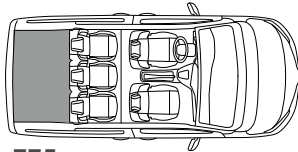


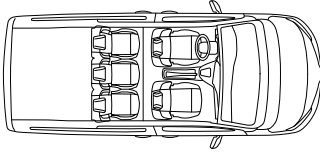
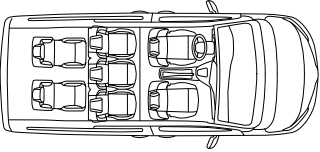
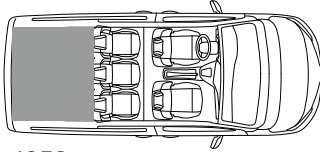
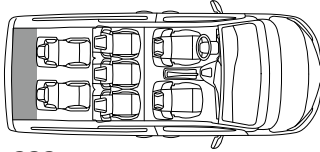
	Combi	Business	Family	VIP
Connect Base 5" rádio s monochromatickým dotykovým displejem, DAB a Bluetooth®	●	–	–	–
Multimédia Connect Premium s 10" displejem SD, DAB a Bluetooth®	–	●	–	–
Multimédia Connect Pro s 10" HD displejem, DAB a Bluetooth®	–	–	●	–
Multimédia Connect Pro+ s 10" HD displejem, DAB, Bluetooth® a satelitní navigací	–	–	–	●
Funkce rozpoznávání hlasu prostřednictvím externího zařízení	●	●	●	–
Autonomní rozpoznávání hlasu	–	–	–	●
Autonomní satelitní navigace	–	–	–	●

## SEDADLA

	Combi	Business	Family	VIP
Látkové čalounění	●	●	●	●
ISOFIX na všech sedadlech 2. řady	●	●	●	●
Pohodlné sedadlo řidiče s nastavením bederní opěrky	●	●	●	●
Výškové nastavení sedadla řidiče	●	●	●	●
Samostatné sedadlo spolujezdce s nastavením sklonu opěradla	●	●	●	●
Ruční nastavení sedadla spolujezdce	●	●	●	●
Sklápěcí sedadlo spolujezdce	–	–	●	●
2/3 – 1/3 dělená lavice ve 2. řadě	●	●	–	–
Jednotlivá sedadla ve 2. řadě	–	–	●	●
Vyhřívání přední sedadla	–	–	●	●
Dvě samostatná sedadla ve 3. řadě (není k dispozici ve verzích karoserie Standard)	Paket 7 sedadel	Paket 7 sedadel	Paket 7 sedadel	Paket 7 sedadel

● Standard    – Není k dispozici

## VYBERTE SI SVOJI VERZI KAROSERIE

	5 MÍST	7 MÍST	5 MÍST K SEZENÍ – KAPACITA (L)	7 MÍST K SEZENÍ – KAPACITA (L)
 <p><b>SHORT</b></p>			 <p>775</p>	
 <p><b>LONG</b></p>			 <p>1050</p>	 <p>322</p>



## PODÍVEJTE SE NA KLÍČOVÉ TECHNICKÉ ÚDAJE

		1.5 D-4D 100 k 6 M/T Start&Stop diesel	1.5 D-4D 130 k 6 M/T Start&Stop diesel	1.5 D-4D 130 k 8 A/T Start&Stop diesel	1.2 D-4T 110 k 6 M/T Start&Stop benzín	
<b>Spotřeba paliva</b>						
Průměr [litry/100 km]	- Short	5,3–5,4	5,5–5,6	5,5–5,6	6,4–6,5	
	- Long	5,4–5,6	5,6–5,8	5,6–5,8	6,5–6,7	
<b>Emise CO<sub>2</sub></b>						
Průměr [g/km]	- Short	139–141	144–146	144–147	143–146	
	- Long	143–146	147–152	148–152	146–152	
Emisní norma		EURO 6EA	EURO 6EA	EURO 6EA	EURO 6EA	
<b>Spalovací motor</b>						
Maximální výkon [HP (kW)/ot.min <sup>-1</sup> ].		100 (75)/3750	130 (96)/3750	130 (96)/3750	110 (81)/5500	
Maximální točivý moment [Nm/ot.min <sup>-1</sup> ].		250/1750	300/1750	300/1750	205/1750	
<b>Zrychlení</b>						
0–100 km/h [s]		b.d.	10,3/10,5/11,2*	11,0/11,2*	10,8	
		<div style="display: flex; gap: 10px;"> <div style="border: 1px solid black; padding: 5px; display: inline-block;">B7</div> <div style="border: 1px solid black; padding: 5px; display: inline-block;">B10</div> <div style="border: 1px solid black; padding: 5px; display: inline-block;">B20</div> <div style="border: 1px solid black; padding: 5px; display: inline-block;">B30</div> <div style="border: 1px solid black; padding: 5px; display: inline-block;">XTL</div> </div>			<div style="display: flex; gap: 10px;"> <div style="border: 1px solid black; border-radius: 50%; padding: 5px; display: inline-block;">E5</div> <div style="border: 1px solid black; border-radius: 50%; padding: 5px; display: inline-block;">E10</div> </div>	

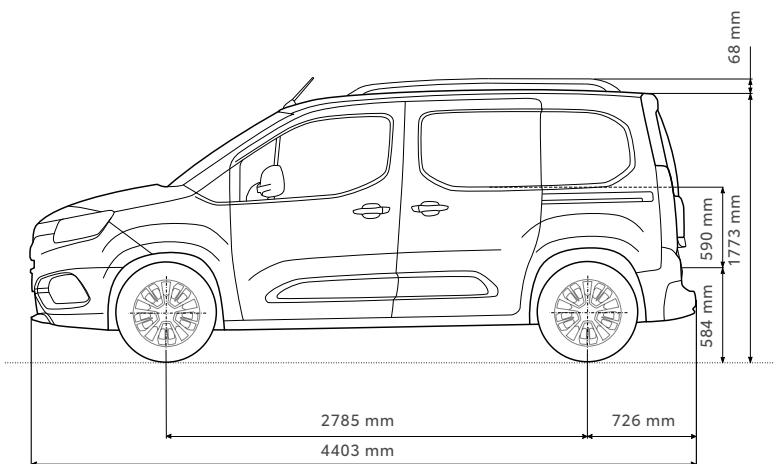
\* Hodnoty se mohou lišit v závislosti na verzi zařízení.



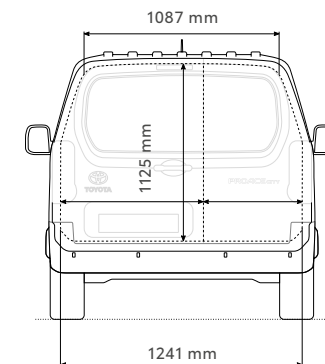
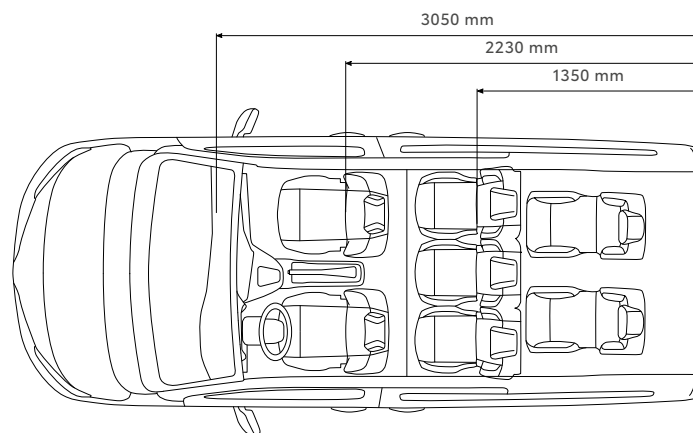
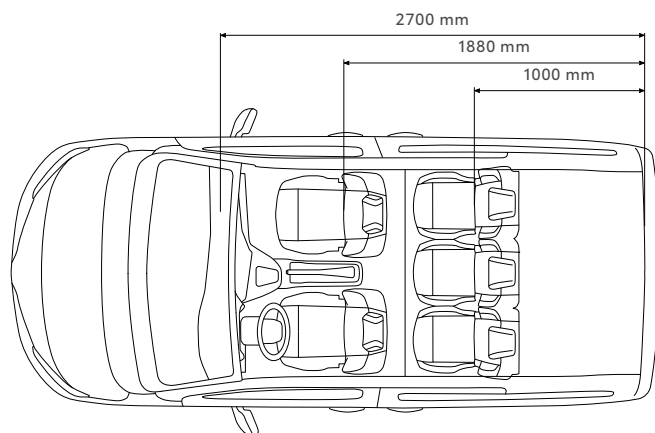
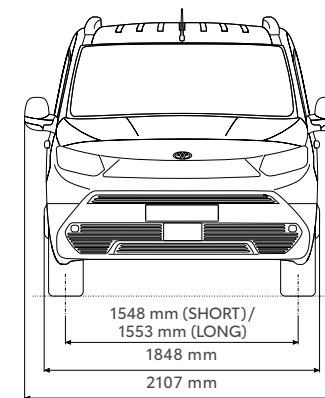
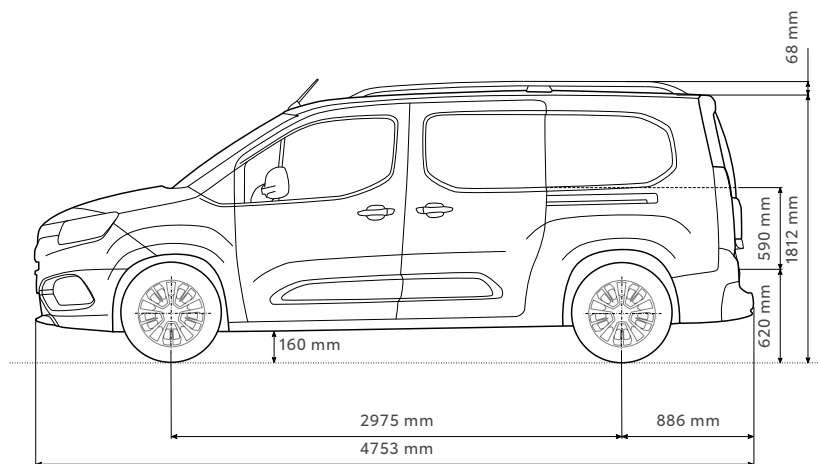
Emise CO<sub>2</sub>  
139–152 g/km

## PODÍVEJTE SE NA KLÍČOVÉ TECHNICKÉ ÚDAJE

SHORT



LONG



Rozměry otvoru zadních dveří [mm]	Short	Long
Výška otvoru zadních dveří	1119	1119
Výška nakládacího hrany	584	620
Maximální šířka otvoru	737	737
Maximální výška otvoru	1145	1145
Rozměry nákladového prostoru [mm]	Short	Long
Maximální délka nákladového prostoru (sedadla ve 2. řadě rozložená)	1119	1350
Maximální délka nákladového prostoru (sedadla ve 2. řadě složená)	1880	2230
Maximální výška zavazadlového prostoru	1126	1126
Šířka nákladového prostoru mezi podběhy kol	1149	1129
Objem nákladu po sedadla/po střechu [l]	775/1355	1050/1900
Vnější rozměry [mm]	Short	Long
Typ karoserie	Osob. vůz – M1	Osob. vůz – M1
Celková délka	4403	4753
Celková šířka (vč. zpětných zrcátek)	1848 / 2107	1848 / 2107
Celková výška	1880	1880
Rozvor	2785	2975
Převis vpředu	890	890
Převis vzadu	726	886
Světlná výška	160	160
Rozchod kol (vpředu / vzadu)	1553 / 1567	1553 / 1567
Nájezdový úhel vpředu	17,1	17,1
Nájezdový úhel vzadu	21,1	21,1
Podvozek		
Zavěšení předních kol	„Pseudo“ McPherson	
Zavěšení zadních kol	Zkrutná příčka	
Typ brzd (vpředu / vzadu)	Kotouče s odvětráváním / kotouče bez odvětrávání	



## HMOTNOSTI

	1.5 D-4D 100 k 6 M/T Start&Stop	1.5 D-4D 130 k 6 M/T Start&Stop	1.5 D-4D 130 k 8 A/T Start&Stop	1.2 D-4T 110 k 6 M/T Start&Stop
<b>Karoserie Short [kg]</b>				
Pohotovostní hmotnost*	1356–1524	1356–1524	1356–1524	1366–1549
Celková hmotnost vozidla	2120	2120	2100	2050
Nejvyšší přípustná hmotnost přívěsu, nebrzděného	až 750	až 750	až 750	až 720
Nejvyšší přípustná hmotnost přívěsu, brzděného	až 1300	až 1300	až 1300	až 1150
Celková hmotnost jízdní soupravy	3420	3420	3400	3200

	1.5 D-4D 100 k 6 M/T Start&Stop	1.5 D-4D 130 k 6 M/T Start&Stop	1.5 D-4D 130 k 8 A/T Start&Stop	1.2 D-4T 110 k 6 M/T Start&Stop
<b>Karoserie Long [kg]</b>				
Pohotovostní hmotnost*	1521–1667	1520–1706	1535–1712	1430–1628
Celková hmotnost vozidla	2140–2310	2140–2310	2150–2300	2070–2240
Nejvyšší přípustná hmotnost přívěsu, nebrzděného	až 750	až 750	až 750	až 750
Nejvyšší přípustná hmotnost přívěsu, brzděného	až 1100–1250	až 1100–1250	až 1100–1250	až 950–1100
Celková hmotnost jízdní soupravy	3390–3410	3390–3410	3400	3170–3190

Řízení	SHORT	LONG
Typ karoserie	Osob. vůz – M1	Osob. vůz – M1
Typ		
Průměr otáčení, stopový [m]	10,79	11,49
Průměr otáčení, obrysový [m]	11,29	12

\* Konečné hodnoty pohotovostní hmotnosti a užitečného zatížení se mohou lišit od zde uvedených hodnot v závislosti na zvolené výbavě.



# DOMLUVTE SI ZKUŠEBNÍ JÍZDU

A OBJEVTE DALŠÍ DŮVODY, PROČ SI VYBRAT  
TOYOTU PROACE CITY VERSO.

Váš autorizovaný prodejce Toyota

## VŠEOBECNÁ ZÁRUKA VOZIDLA

Všeobecná záruka a asistenční služby na nové vozidlo: Toyota vám poskytuje rozsáhlou základní záruku za jakost a k tomu záruku prodlouženou, které pokrývají veškeré vady, které lze připsat chybě při výrobě nebo montáži vozidla. Standardní záruka trvá 3 roky, nebo do ujetí 100 000 kilometrů, dle toho, co nastane dříve. Během prvního roku je záruka poskytována bez ohledu na počet ujetých kilometrů. Záruka na povrchovou korozi a vadu laku je 3 roky, záruka na prorozavění karoserie 6 roků, v obou případech bez ohledu na počet ujetých kilometrů. Prodloužená záruka na vybrané mechanické, elektrické, elektronické, hydraulické/pneumatické části a komponenty trvá 2 roky po skončení standardní záruky, nebo do ujetí 250 000 kilometrů, podle toho, co nastane dříve. V případě výskytu vady v době záruky má kupující právo na bezplatné odstranění vady opravou. Zárukou nejsou dotčena práva spotřebitele z vadného plnění. Bezplatné silniční asistenční služby Toyota Eurocare jsou poskytovány po dobu 5 roků bez ohledu na počet ujetých kilometrů.

Další informace a právní poznámky Údaje o spotřebě pohonných hmot a o emisích CO<sub>2</sub> odpovídají závěrům měření dle příslušných směrnic a nařízení EU nebo předpisů EHK pro vozidla s evropskou specifikací. Detailní údaje o spotřebě a emisích CO<sub>2</sub> naleznete na [www.toyota.cz/objevte-toyotu/povinne-udaje/emise](http://www.toyota.cz/objevte-toyotu/povinne-udaje/emise). Pro další informace, nebo v případě, že máte zájem o koupi vozu s evropskou specifikací, kontaktujte prosím vašeho autorizovaného partnera značky Toyota. Spotřeba paliva a hodnoty CO<sub>2</sub> se mohou u vašeho vozidla odlišovat od tohoto měření. Způsob jízdy a další faktory (jako např. klimatické podmínky, rychlostní profil, stav vozovky, dopravní provoz, stav vozidla, osobnost řidiče, instalovaná výbava, použité pneumatiky, zatížení či počet přepravovaných cestujících) ovlivňují spotřebu paliva a produkované emise CO<sub>2</sub>. Informační listy výrobku pro pneumatiky použité na nových vozech a dodávaných jako příslušenství naleznete na [www.toyota.cz/objevte-toyotu/povinne-udaje/pneumatiky](http://www.toyota.cz/objevte-toyotu/povinne-udaje/pneumatiky).

Všechny uvedené cenové údaje jsou pouze orientační a platí na objednávky od 7. 4. 2026 do vydání nového ceníku. Uvedené ceny včetně DPH jsou platné při zakoupení jednoho vozu na fyzickou osobu. O podmínkách pro velkooběratele se informujte u autorizovaných prodejců Toyota. Veškerá data, údaje a vyobrazení jsou určeny pouze k informačnímu účelu a tato prezentace není nabídkou, resp. návrhem na uzavření smlouvy. Konkrétní nabídku prosím konzultujte s autorizovaným partnerem Toyota. Toyota Central Europe – Czech s.r.o. si vyhrazuje právo kdykoliv změnit jakýkoliv detail výbavy či cenu. Společnost je evidována v obchodním rejstříku vedeném Městským soudem v Praze, oddíl C, vložka 24834. IČ: 60198435, DIČ: CZ60198435.