



Toyota
Professional

PROACE CITY

MODELOVÝ ROK 2026

[2026]⁸



JIŽ OD


426 000 Kč
bez DPH

ZJISTĚTE, PROČ BYSTE
SI MĚLI VYBRAT TOYOTU

Nová Toyota PROACE CITY

DŘEVĚNÁ PODLAHA

Dřevěná podlaha s tovární instalací
ZDARMA

ZÁRUKA 
NA 5 LET
NEBO 250 000 KM

OBJEVTE VERZE VÝBAVY VOZU TOYOTA PROACE CITY



CENA BEZ DPH OD:

560 000 Kč

AKČNÍ CENA BEZ DPH JIŽ OD:

426 000 Kč

CENA BEZ DPH OD:

665 000 Kč

AKČNÍ CENA BEZ DPH JIŽ OD:

506 000 Kč

CENA BEZ DPH OD:

632 000 Kč

AKČNÍ CENA BEZ DPH JIŽ OD:

481 000 Kč

ACTIVE

Vybrané prvky standardní výbavy

- Látkové čalounění
- Elektronická parkovací brzda - platí pro A/T převodovku (pro M/T převodovku od výroby 10/2025)
- Přední mlhové světlomety
- Tempomat s omezovačem rychlosti
- Systém rozpoznávání dopravních značek (RSA)
- Asistent změny jízdního pruhu (LTA)
- Manuální klimatizace
- Zadní parkovací senzory
- Počet sedadel: 2, 3 (s paketem Smart Cargo)

K dispozici jsou pakety volitelné výbavy:

Paket Smart Cargo, Paket Multimedia

COMFORT

Vybrané prvky standardní výbavy

(navíc vůči verzi Active)

- Adaptivní tempomat (od výroby 05/2026 s funkcí STOP&GO u verze s automatickou převodovkou)
- Kožený vyhřívaný volant
- Vyhřívaná přední sedadla
- Bezklíčové odemykání dveří (Smart Entry)
- Dvouzónová automatická klimatizace
- Zadní kamera 180°
- Přední a boční parkovací senzory
- Multimédia Connect Pro s 10" HD displejem, DAB a Bluetooth®
- Počet sedadel: 3

CREW CAB ACTIVE

Vybrané prvky standardní výbavy

- Látkové čalounění
- Elektronická parkovací brzda - platí pro A/T převodovku (pro M/T převodovku od výroby 10/2025)
- Přední mlhové světlomety
- Tempomat s omezovačem rychlosti
- Systém rozpoznávání dopravních značek (RSA)
- Asistent změny jízdního pruhu (LTA)
- Manuální klimatizace
- Zadní parkovací senzory
- Počet sedadel: 5

K dispozici jsou pakety volitelné výbavy:

Paket Comfort





PROHLÉDNĚTE SI NEJOBLÍBENĚJŠÍ VARIANTU

VERZE ACTIVE S PAKETEM MULTIMEDIA

1.5 D-4D 100 6st. man. převodovka Start&Stop

Bezpečnost

K dispozici jsou všechny nejlepší technologie, které Toyota nabízí. Kromě systémů aktivní bezpečnosti, jako je například Systém varování před kolizí (automatické brzdění), Rozpoznávání dopravních značek (RSA) nebo Systém opuštění jízdního pruhu se zásahy do řízení (LDA + SC), Proace City nabízí i spoustu dalších funkcí, jako je např. adaptivní tempomat (ACC).

Všestrannost

Délka nákladního prostoru a možnost naložení 2 europalet dělají z Toyoty Proace City ideálního partnera pro podnikání, který vám pomůže realizovat každý nápad.

Proace City ve dvou variantách

Každá z variant Proace City nabízí přesně tolik místa pro spolujezdce a na zavazadla, kolik potřebujete. Zvolte si délku karoserie, která splní vaše očekávání.

CENA BEZ DPH:

605 000 Kč

AKČNÍ CENA BEZ DPH:

467 000 Kč

Cena neobsahuje slevy. Další podrobnosti vám sdělí prodejce.

Máte zájem o tuto verzi?

Obraťte se prosím na svého prodejce.

Pokud hledáte něco jiného, seznamte se s dalšími verzemi a vyberte si takové Proace City, které vám bude dokonale vyhovovat.

* Obrázky jsou pouze ilustrační



OCHRANA NÁKLADOVÉHO PROSTORU ZDARMA

dostupné pro všechny verze (neplatí pro CrewCab)
dřevěná podlaha včetně tovární instalace

Máte zájem o tuto verzi?

Obraťte se prosím na svého prodejce.

Pokud hledáte něco jiného, seznamte se s dalšími verzemi a vyberte si takové Proace City, které vám bude dokonale vyhovovat

VYBERTE BARVU KAROSERIE



EPR Bílá – ledová

standardní lak bez příplatku

Jedná se o ilustrační obrázky.



KCA Stříbrná atomická

metalický lak 12400 Kč



KTV – Černá Vesmírná

metalický lak 12400 Kč

KOLA



15" ocelové disky
s pneumatikami
195/65 R15 91H

Verze Active ve standardu
se základním užitečným
zatížením 650 kg



16" ocelové disky
s pneumatikami
205/60 R16 96H

Verze Active ve standardu
se zvýšeným užitečným
zatížením až 1000 kg



16" ocelové disky
s pneumatikami
205/60 R16 96H XL

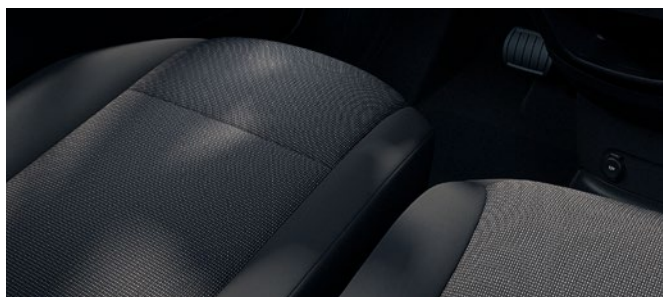
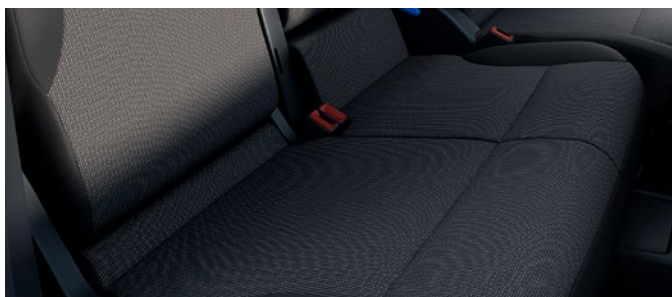
Verze Crew Cab Active
ve standardu



16" ocelové disky
s celoplošnými kryty
kol a pneumatikami
205/60 R16 96H XL

Verze Comfort ve standardu

ČALOUNĚNÍ



Standardní čalounění

Verze Active, Comfort a Cab Active

CENY (KČ BEZ DPH)

Rok výroby: 2026, modelové provedení: 2026

Platnost ceníku od 30. 3. 2026

Short	Užitné zatížení	Active	Comfort	CREW CAB Active
1.5 D-4D 100 6st. man. převodovka Start&Stop	Standard	575 000 Kč 437 000 Kč	-	-
1.5 D-4D 100 6st. man. převodovka Start&Stop	Extra	595 000 Kč 453 000 Kč	665 000 Kč 506 000 Kč	-
1.5 D-4D 130 6st. man. převodovka Start&Stop	Standard	605 000 Kč 460 000 Kč	-	-
1.5 D-4D 130 6st. man. převodovka Start&Stop	Extra	625 000 Kč 475 000 Kč	695 000 Kč 529 000 Kč	-
1.5 D-4D 130 8st. aut. převodovka Start&Stop	Standard	665 000 Kč 506 000 Kč	-	-
1.5 D-4D 130 8st. aut. převodovka Start&Stop	Extra	685 000 Kč 521 000 Kč	755 000 Kč 574 000 Kč	-
1.2T 110 6st. man. převodovka Start&Stop	Standard	560 000 Kč 426 000 Kč	-	-
Long	Užitné zatížení	Active	Comfort	CREW CAB Active
1.5 D-4D 100 6st. man. převodovka Start&Stop	Extra	620 000 Kč 472 000 Kč	690 000 Kč 525 000 Kč	632 000 Kč 481 000 Kč
1.5 D-4D 130 6st. man. převodovka Start&Stop	Extra	650 000 Kč 494 000 Kč	720 000 Kč 548 000 Kč	662 000 Kč 504 000 Kč
1.5 D-4D 130 8st. aut. převodovka Start&Stop	Extra	710 000 Kč 540 000 Kč	780 000 Kč 593 000 Kč	722 000 Kč 549 000 Kč
1.2T 110 6st. man. převodovka Start&Stop	Extra	-	-	

Metalický lak karoserie 12400 Kč

OBJEVTE VÝHODY OPERATIVNÍHO LEASINGU

KINTO ONE

KOMFORT Z POUŽÍVÁNÍ VOZU BEZ NUTNOSTI NÁKUPU

PODMÍNKY SMLOUVY PŘIZPŮSOBÍTE SVÝM POTŘEBÁM

NÍZKÉ NÁKLADY NA PROVOZ VOZU



NÍZKÁ MĚSÍČNÍ SPLÁTKA

Můžete si dovolit vůz vyšší třídy nebo třeba druhý vůz pro vaši společnost.



VÝDAJE POD KONTROLOU

Díky jasně stanovené a neměnné měsíční splátce můžete ušetřené prostředky investovat do věcí, které máte rádi, nebo třeba do rozvoje své společnosti.



PRAVIDELNÁ VÝMĚNA VOZU

Po skončení pronájmu můžete vůz vyměnit za další, nový vůz.



SNADNÉ VYŘÍZENÍ

Všechny formality vyřídíte rychle na jednom místě bez dalších zprostředkovatelů a o váš vůz se budeme starat 24 hodin denně.

JAK TO FUNGUJE?

01 VYBERTE SI

Na začátku si vyberete svůj vůz a určíte dobu trvání smlouvy a počet kilometrů.

02 POUŽÍVÁNÍ

V měsíční splátce jsou obsaženy všechny služby spojené s provozem vozidla včetně servisu a pneuservisu.

03 VÝMĚNA

Na konci platnosti smlouvy můžete auto vyměnit za nové, prodloužit jeho financování nebo ho odkoupit.

již od **7 200** Kč bez DPH měsíčně*

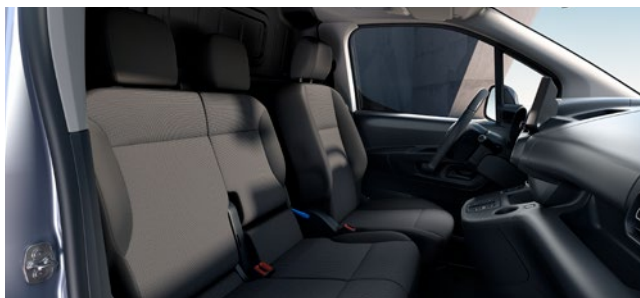
* Vzorová kalkulace modelu Proace City 4D – Panel Van Short, 1.5L Diesel (100 hp), 6 st. manuální převodovka Active – leasingová splátka KINTO ONE pro leasingovou smlouvu uzavřenou na 60 měsíců s akontací 0 % ceny vozu a limitem najetých kilometrů 50 000 km během doby trvání smlouvy. Součástí kalkulace je finanční splátka, pojištění a zákonné poplatky. Uvedené ceny byly zaokrouhleny. Podrobnosti o leasingu KINTO ONE a konkrétní podmínky financování jsou k dispozici u autorizovaných prodejců Toyota. Tento materiál nepředstavuje nabídku na uzavření smlouvy ve smyslu občanského zákoníku a má pouze informativní charakter. Financující stranou je společnost Toyota Financial Services Czech s.r.o., IČ: 65413261, se sídlem Praha 5 – Stodůlky, Bavorská 2662/1, PSČ 155 00

PŘIDEJTE VÝHODNÉ PAKETY VÝBAVY

PAKET SMART CARGO

14 000 Kč

dostupný pro verzi
Active



- Dvojsedadlo spolujezdce se systémem SmartCargo (celkový počet sedadel 3)
- Sedadlo řidiče Comfort
- Sklopné sedadlo spolujezdce
- Elektrická parkovací brzda

- Pevná přepážka se systémem Smart Cargo (Systém Smart Cargo (otvor pro přepravu dlouhých předmětů, odkládací prostor pod přední lavicí, polohovací stolec pro administrativu s funkcí jako loketní opěrka)

PAKET MULTIMEDIA

30 000 Kč

dostupný pro verzi
Active



- Kožený a vyhřívaný multifunkční volant
- 10" multimediální displej
- Apple CarPlay a Android auto, 2x USB-C

- Zadní parkovací kamera
- Vyhřívaná přední sedadla

PAKET COMFORT

45 000 Kč

dostupný pro verzi
CrewCab Active



- Kožený a vyhřívaný volant
- Automatická klimatizace
- Senzor deště
- Mlhové světlomety
- Dojezdové kolo

- 10" multimediální dotykový displej s navigací
- 10" digitální přístrojový štít, Android Auto a Apple CarPlay, 2x USB-C
- Vyhřívaná přední sedadla
- Bezdrátová nabíječka ve středové konzoli

BOČNÍ POSUVNÉ DVEŘE

10 000 Kč

dostupné pro verze Active
a Comfort
(součástí standardní výbavy
CrewCab Active bez příplatku)



- Boční posuvné dveře na pravé a levé straně

VYBERTE SI DALŠÍ PRVKY VÝBAVY NA PŘÁNÍ

DŘEVĚNÁ PODLAHA

(včetně tovární instalace a DPH)
(* neplatí pro variantu CrewCab)

11 799 Kč **ZDARMA**



PAKET PROTECTION

(včetně dealerské instalace a DPH)

~~8 200 Kč~~ 6 500 Kč



- Okenní deflektory pro přední dveře
- Ochranné lišty prahů pro přední dveře

POROVNEJTE VERZE VÝBAVY

BEZPEČNOST A NOVÉ TECHNOLOGIE	Active	Comfort	CREW CAB Active
Airbag spolujezdce	●	●	●
Boční airbagy a hlavové airbagy	●	●	●
Elektrická parkovací brzda	● ¹	● ¹	● ¹
Tempomat / omezovač rychlosti	●	—	●
Adaptivní tempomat (s funkcí STOP&GO u verze s automatickou převodovkou) a omezovač rychlosti	—	●	—
Systém rozpoznávání dopravních značek (RSA)	●	—	●
Rozšířený systém rozpoznávání dopravních značek (RSA)	—	●	—
Předkolizní bezpečnostní systém (PCS) – autonomní nouzové brzdění: AEBS	●	—	●
Předkolizní bezpečnostní systém (PCS) – autonomní nouzové brzdění: AEBS3 (k dispozici pouze u verzí s automatickou převodovkou)	—	●	—
Systém sledování slepého úhlu (BSM)	—	●	—
Automatická dálková světla (AHB)	●	●	●
Asistent pro udržení v jízdním pruhu (LTA)	●	●	●
Systém sledování únavy řidiče (SWS)	●	●	●
Systém automatického tísňového volání (eCall)	●	●	●
Asistent pro rozjezd do kopce (HAC)	●	●	●
Asistent jízdy z kopce (DAC)	●	●	●
Systém ESC	●	●	●
Automatická světla se soumrakovým senzorem	●	●	●
Automatický dešťový sensor	●	●	●

● Standard — Nedostupné

¹ Platí pro A/T převodovku (pro M/T převodovku od výroby 10/2025).

BEZPEČNOST A NOVÉ TECHNOLOGIE

	Active	Comfort	CREW CAB Active
Systém nepřímého monitorování tlaku v pneumatikách (ITPMS)	●	●	●
Zajištění zadních dveří proti otevření (dětský zámek)	–	–	●
Systém pro upevnění dětských sedaček na krajních zadních sedadlech (ISOFIX)	–	–	●
Systém monitorování pozornosti řidiče (DMC) (od výroby 03/2026)	●	●	●

OSVĚTLENÍ

	Active	Comfort	CREW CAB Active
LED přední světlomety (se žárovkami pro denní svícení)	●	●	●
LED mlhová světla	●	●	●

VZHLED

	Active	Comfort	CREW CAB Active
Vnější boční ochranné lišty v černé barvě, nelakované	●	–	●
Vnější boční ochranné lišty lakované v barvě karoserie	–	●	–
Nárazníky přední a zadní – černé nelakované	●	–	●
Nárazníky přední a zadní – lakované v barvě karoserie	–	●	–
Vodící lišta bočních dveří v barvě karosérie	–	●	–
Vnější zpětná zrcátka v černé barvě, nelakovaná	●	●	●
Vnější kliky dveří v černé barvě, nelakované	●	–	●
Vnější kliky dveří lakované v barvě karoserie	–	●	–
Příprava na střešní nosiče	●	●	●
Tónovaná zadní okna	–	–	●
Uretanový volant	●	●	●
Volant potažený kůží	Multimedia	●	Comfort

KOLA A PNEUMATIKY

	Active	Comfort	CREW CAB Active
Plnohodnotné rezervní kolo	●	●	●
15" ocelové disky s pneumatikami 195/65 R15 91H	● ¹	–	–
16" ocelové disky s pneumatikami 205/60 R16 96H	● ²	–	–
16" ocelové disky s pneumatikami 205/60 R16 96H XL	–	–	●
16" ocelové disky s celoplošnými kryty a pneumatikami 205/60 R16 96H XL	–	●	–

POHODLÍ

	Active	Comfort	CREW CAB Active
230V zásuvka v prostoru spolujezdce + 12V zásuvka v nákladovém prostoru	–	●	–
Centrální zamykání	●	●	●
Dva klíčky s dálkovým ovládním	●	–	●
Dva dálkové klíče a 1 klasický klíček	–	●	–
System Smart Entry	–	●	–
Digitální černobílý přístrojový štít	●	–	●
10" digitální barevný přístrojový štít	–	●	Comfort
Manuální klimatizace	●	–	●
Dvouzónová automatická klimatizace	–	●	Comfort
Multifunkční volant s tlačítky	●	●	●
Vyhřívání volant	Multimedia	●	Comfort
Elektricky ovládaná okna v 1. řadě	●	●	●
Výklopná okna ve 2. řadě	–	–	●
Elektricky nastavitelná a vyhřívána zpětná zrcátka	●	●	●

● Standard – Nedostupné

¹ K dispozici pouze pro verzi s užitečným zatížením Standard.

² K dispozici pouze pro verzi se zvýšeným užitečným zatížením Extra.

POHODLÍ

	Active	Comfort	CREW CAB Active
Elektricky sklopná zpětná zrcátka	●	●	●
Příčný úložný prostor nad čelním sklem	●	●	●
Úložný prostor na podlaze ve středu prostoru pro cestující	●	●	●
Dolní odkládací přihrádka na straně spolujezdce a uzavíratelná přihrádka na straně řidiče za volantem	●	●	●
Uzavíratelná přihrádka na straně spolujezdce a přihrádka v palubní desce	●	●	●
Zadní parkovací senzory	●	●	●
Přední a boční parkovací senzory	–	●	–
Zadní parkovací kamera	Multimedia	●	Comfort
Zadní parkovací kamera se zorným polem 180°	–	●	–
Osvětlení v kabině	●	●	●
Osvětlení nákladového prostoru (3 body osvětlení, manuální + automatické zapínání)	●	–	●
Osvětlení nákladového prostoru LED	–	●	–
Bezdrátová nabíječka ve středové konzole	–	●	Comfort

FUNKČNOST

	Active	Comfort	CREW CAB Active
Posuvné dveře vpravo	●	●	●
Posuvné dveře vpravo a vlevo	–	Boční posuvné dveře na pravé a levé straně	–
Zadní křídlové dveře neprosklené	●	●	●
6 kotevnicích úchyťů v podlaze nákladového prostoru	●	–	●
8 kotevnicích úchyťů v nákladovém prostoru (6 v podlaze, 2 na stěnách)	–	●	–

FUNKČNOST

	Active	Comfort	CREW CAB Active
Dělicí přepážka pevná, kovová	●	●	–
Dělicí přepážka drátěná, posuvná	–	–	●
Systém Smart Cargo (otvor pro přepravu dlouhých předmětů, odkládací prostor pod přední lavicí, polohovací stolek pro administrativu s funkcí jako loketní opěrka)	Smart Cargo	●	–
Plastová podlaha v nákladovém prostoru	–	–	●
Kryty prahů	●	●	●
Gumové podlahové rohože	●	●	●

AUDIO A MULTIMÉDIA

	Active	Comfort	CREW CAB Active
4 reproduktory	●	●	●
Bezdrátové připojení k telefonu pomocí Bluetooth®	●	●	●
Tři zásuvky USB (1× USB-A a 2× USB-C)	●	●	●
Dvě zásuvky USB (2× USB-C)	●	●	●
Podpora Mirror Link	Multimedia	●	Comfort
Rádio DAB FM a AM	●	●	●

AUDIO A MULTIMÉDIA

	Active	Comfort	CREW CAB Active
Connect Base 5" rádio s monochromatickým dotykovým displejem, DAB a Bluetooth®	●	–	●
Multimediální systém AIO (All in One) s 10" displejem SD, DAB a Bluetooth®	Paket Multimedia	–	–
Multimédia Connect Pro s 10" HD displejem, DAB a Bluetooth®	–	●	–
Multimédia Connect Pro+ s 10" HD displejem, DAB, Bluetooth® a satelitní navigací	–	–	Paket Comfort
Rozhraní Apple CarPlay* a Android Auto™ (bezdrátové spojení)	Paket Multimedia	●	Paket Comfort

SEDADLA

	Active	Comfort	CREW CAB Active
Látkové čalounění	●	●	●
Dvě sedadla v první řadě sedadel	●	–	●
Tři místa v první řadě sedadel	Paket Smart Cargo	●	–
3 místa ve druhé řadě sedadel	–	–	●
Pohodlné sedadlo řidiče s nastavením bederní opěrky	●	●	●
Nastavení výšky sedadla řidiče	●	●	●
Samostatné sedadlo spolujezdce manuálně nastavitelné	●	–	●
Vyhřívání sedadla	Paket Multimedia	●	Paket Comfort
Sklopné sedadlo spolujezdce	–	–	●
Samostatná sedadla/lavice ve 2. řadě	–	–	●
Sedadla ve 2. řadě sklopná v poměru 2/3 – 1/3	–	–	●
Letecké stoly pro 2. řadu sedadel	–	–	●

* Apple CarPlay je ochranná známka společnosti Apple Inc.

● Standard – Nedostupné



PRODLOUŽENÁ ZÁRUKA TOYOTA EXTRACARE

Záruka Toyota Extracare přináší neocenitelný pocit jistoty. Na každou novou i ojetou Toyotu se vztahuje rozšířená záruka Extracare v ceně vozu při absolvování pravidelné servisní prohlídky*.

*Až po dobu 5 let nebo 250 000 km, podle toho, co nastane dříve.



ASISTENČNÍ SLUŽBA

Asistenční služba Toyota je vám a vašemu podnikání k dispozici 24/7, a to v tuzemsku i zahraničí. Zahrnuje pomoc v případě poruchy vozidla, odtah vozidla a podle potřeby i hotelové ubytování.



NÁHRADNÍ VOZIDLA

Součástí servisních služeb Toyota Professional je nabídka náhradního vozidla v době, kdy váš vlastní vůz vyžaduje údržbu. Vybírat můžete z různých variant osobních automobilů i lehkých užitkových vozidel.



FINANCOVÁNÍ A POJIŠTĚNÍ

Toyota Professional nabízí služby financování a leasingu na míru firemním zákazníkům, stejně jako mnoho produktů pojištění odladěných pro vaše potřeby.



VYBERTE SI SVOJI VERZI KAROSÉRIE

		2/3 MÍSTA – KAPACITA NÁKLADNÍHO PROSTORU (Smart Cargo + 0,4 m ³)	5 MÍST – KAPACITA NÁKLADNÍHO PROSTORU	2 NEBO 3 PŘEDNÍ SEDADLA
VAN SHORT			—	
VAN LONG			—	
CREW CAB LONG				

Využitelná kapacita – VAN [m ³]	Short	Long
Využitelná kapacita bez systému Smart Cargo	3,3	3,9
Využitelná kapacita se systémem Smart Cargo	3,8	4,4
Kapacita v počtu europalet	2	2
Maximální počet míst	3	3

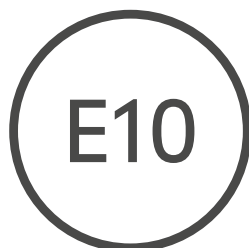
Využitelná kapacita – VAN CREW CAB [m ³]	Short	Long
Využitelná kapacita s rozloženou 2. řadou sedadel	–	1,8
Využitelná kapacita se sklopenou 2. řadou sedadel	–	3,5
Využitelná kapacita se sklopenou 2. řadou sedadel a sklopeným sedadlem spolujezdce	–	4
Maximální počet míst	–	5

PODÍVEJTE SE NA KLÍČOVÉ TECHNICKÉ ÚDAJE

		1.5 D-4D 100 k 6 M/T Start&Stop	1.5 D-4D 130 k 6 M/T Start&Stop	1.5 D-4D 130 k 8 A/T Start&Stop	1.2 D-4T 110 k 6 M/T Start&Stop
Spotřeba paliva					
Palivo		diesel	diesel	diesel	benzín
Průměr [litry/100 km]	- Short	5,4	5,5-5,7	5,6-5,7	6,7
	- Long	5,5-5,6	5,8-5,9	5,8-5,9	-
Emise CO₂					
Průměr [g /km]	- Short	138-143	146-151	146-151	146-151
	- Long	143-147	151-155	151-155	158-161
Emisní norma		EURO 6EA	EURO 6EA	EURO 6EA	EURO 6EA
Spalovací motor					
Maximální výkon [k(kW)/ ot. min ⁻¹]		100 (75)/3750	130 (96)/3750	130 (96)/3750	110 (81)/5500
Maximální točivý moment [Nm / ot. min ⁻¹]		250/1750	300/1750	300/1750	205/1750
Výsledky					
Maximální rychlost [km/h]		166	181	184	173

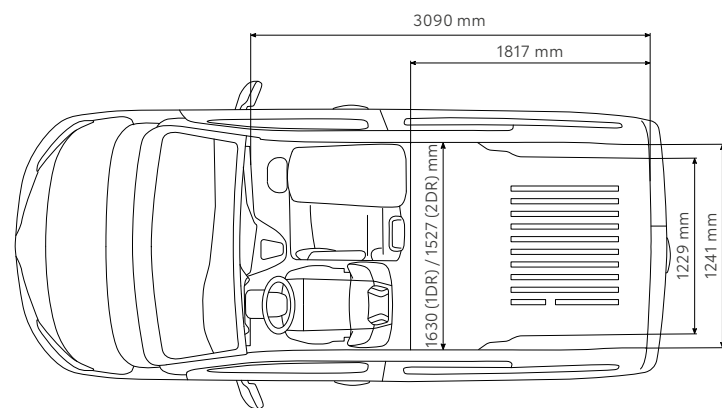
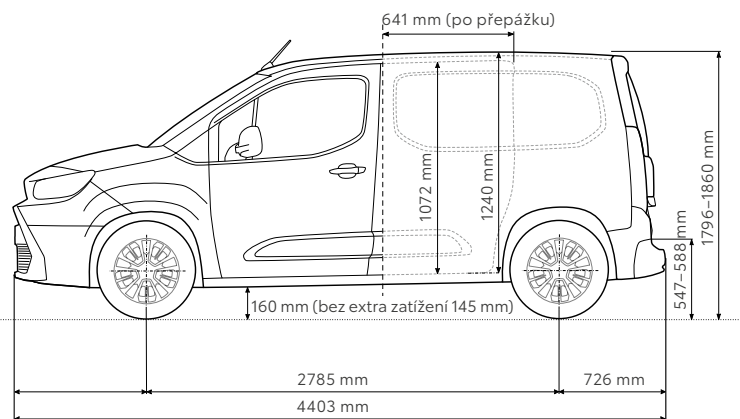


Emise CO₂
138-161 g/km

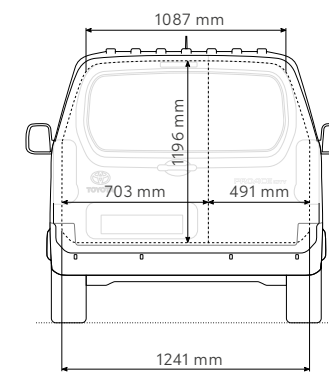
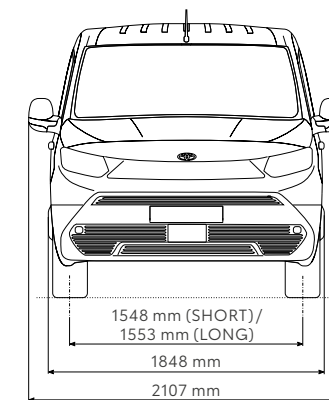
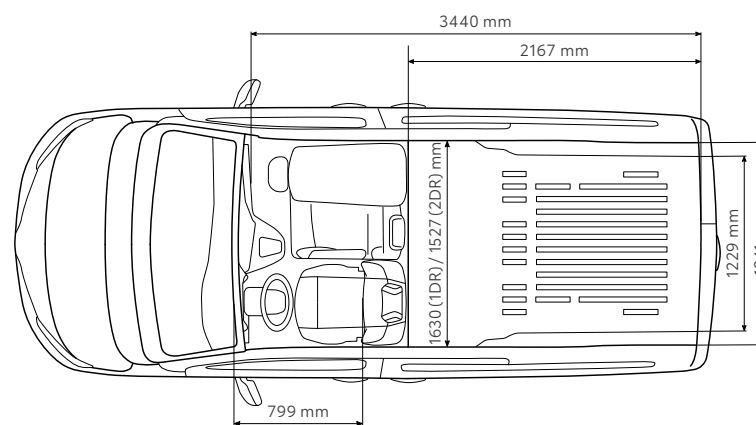
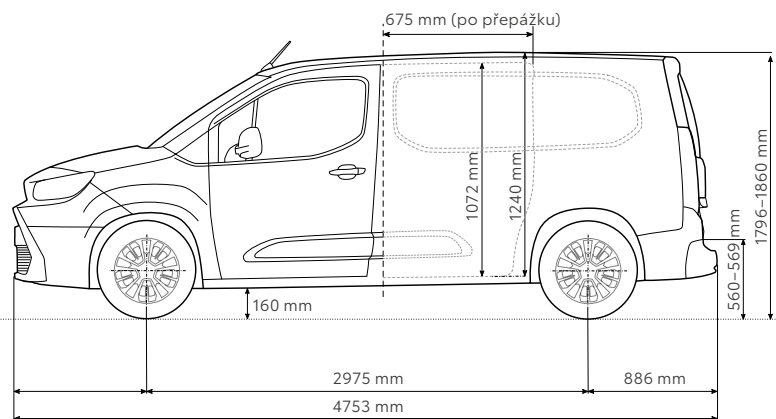


PODÍVEJTE SE NA KLÍČOVÉ TECHNICKÉ ÚDAJE

SHORT

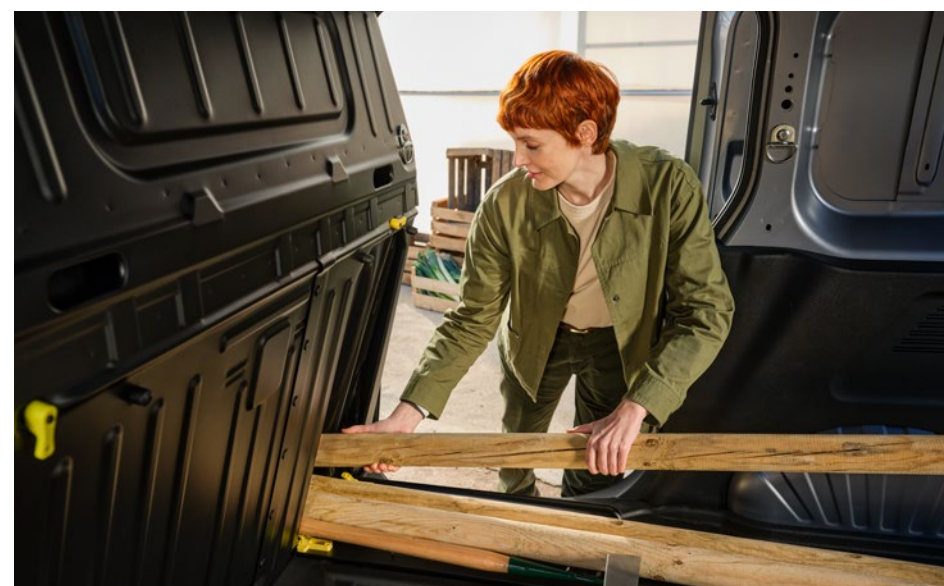


LONG



1DR – posuvné dveře na jedné straně
2DR – posuvné dveře na obou stranách

Rozměry nakládacího otvoru [mm]	Short	Long
Maximální šířka nakládacího otvoru	1241	1241
Výška zadního nakládacího otvoru	1196	1196
Minimální výška nakládacího prahu	547	560
Maximální výška nakládacího prahu	588	569
Maximální šířka otvoru	675	675
Maximální výška otvoru	641	641
Rozměry nákladního prostoru [mm]	Short	Long
Maximální využitelná délka podlahy (bez systému Smart Cargo)	1817	2167
Maximální využitelná délka podlahy (se systémem Smart Cargo)	3090	3440
Maximální užitečná výška zavazadlového prostoru	1240	1270
Maximální využitelná šířka zavazadlového prostoru (jednoduché/dvojitě boční dveře)	1630/1527	1630/1527
Šířka zavazadlového prostoru mezi podběhy kol	1229	1229



HMOTNOSTI

	1.5 D-4D 100 k 6 M/T Start&Stop	1.5 D-4D 130 k 6 M/T Start&Stop	1.5 D-4D 130 k 8 A/T Start&Stop	1.2 D-4T 110 k 6 M/T Start&Stop
Karosérie Short [kg]				
Pohotovostní hmotnost*	1371–1585	1375–1577	1395–1595	1329–1499
Přípustná celková hmotnost vozu [kg]	2020–2390	2020–2390	2040–2400	1940–1960
Užitečná hmotnost*	650–1000	650–1000	650–1000	do 650
Maximální zatížení přední nápravy	1200	1200	1200	1100–1110
Maximální zatížení zadní nápravy	1200–1400	1300–1400	1300–1400	1075
Maximální hmotnost nebrzděného přívěsu	710–730	–	–	690–700
Maximální hmotnost brzděného přívěsu	1000–1350	–	–	1200
Přípustná hmotnost jízdní soupravy	3370–3390	3370–3390	3385–3400	3140–3160
Karosérie Long [kg]				
Pohotovostní hmotnost*	1441–1670	1448–1670	1447–1690	–
Přípustná celková hmotnost vozu	2380–2400	2380–2400	do 2400	–
Užitečná hmotnost*	do 1000	do 1000	do 1000	–
Maximální zatížení přední nápravy	1200	1200	1200	–
Maximální zatížení zadní nápravy	1400	1400	1400	–
Maximální hmotnost nebrzděného přívěsu	750	750	750	–
Maximální hmotnost brzděného přívěsu	1030–1050	1030–1050	1000	–
Přípustná hmotnost jízdní soupravy	3430	3430	3400	–

* Konečné hodnoty pohotovostní hmotnosti a užitečného zatížení se mohou lišit od hodnot uvedených v tomto přehledu v závislosti na zvolených prvcích výbavy.



NAPLÁNUJTE SI ZKUŠEBNÍ JÍZDU

OBJEVTE DALŠÍ DŮVODY, PROČ SI VYBRAT
TOYOTU PROACE CITY.

Váš autorizovaný prodejce Toyota

VŠEOBECNÁ ZÁRUKA A ASISTENČNÍ SLUŽBY NA NOVÉ VOZIDLO

Toyota vám poskytuje rozsáhlou základní záruku za jakost a k tomu záruku prodlouženou, které pokrývají veškeré vady, které lze připsat chybě při výrobě nebo montáži vozidla. Standardní záruka trvá 3 roky, nebo do ujetí 100 000 kilometrů, dle toho, co nastane dříve. Během prvního roku je záruka poskytována bez ohledu na počet ujetých kilometrů. Záruka na povrchovou korozi a vadu laku je 3 roky, záruka na prorezavění karoserie 6 roků, v obou případech bez ohledu na počet ujetých kilometrů. Prodloužená záruka na vybrané mechanické, elektrické, elektronické, hydraulické / pneumatické části a komponenty trvá 2 roky po skončení standardní záruky, nebo do ujetí 250 000 kilometrů, podle toho, co nastane dříve. V případě výskytu vady v době záruky má kupující právo na bezplatné odstranění vady opravou. Zárukou nejsou dotčena práva spotřebitele z vadného plnění. Bezplatné silniční asistenční služby Toyota Eurocare jsou poskytovány po dobu 5 roků bez ohledu na počet ujetých kilometrů.

DALŠÍ INFORMACE A PRÁVNÍ POZNÁMKY

Údaje o spotřebě pohonných hmot a o emisích CO₂ odpovídají závěrům měření dle příslušných směrnic a nařízení EU nebo předpisů EHK pro vozidla s evropskou specifikací. Detailní údaje o spotřebě a emisích CO₂ naleznete na www.toyota.cz/objevte-toyotu/povinne-udaje/emise. Pro další informace, nebo v případě, že máte zájem o koupi vozu s evropskou specifikací, kontaktujte prosím vašeho autorizovaného partnera značky Toyota. Spotřeba paliva a hodnoty CO₂ se mohou u vašeho vozidla odlišovat od tohoto měření. Způsob jízdy a další faktory (jako např. klimatické podmínky, rychlostní profil, stav vozovky, dopravní provoz, stav vozidla, osobnost řidiče, instalovaná výbava, použité pneumatiky, zatížení či počet přepravovaných cestujících) ovlivňují spotřebu paliva a produkované emise CO₂. Informační listy výrobku pro pneumatiky použité na nových vozech a dodávaných jako příslušenství naleznete na www.toyota.cz/objevte-toyotu/povinne-udaje/pneumatiky.

Všechny uvedené cenové údaje jsou pouze orientační a platí na objednávky od 30. 3. 2026 do vydání nového ceníku. Uvedené ceny bez DPH jsou platné při zakoupení jednoho vozu pro podnikatele. O podmínkách pro velkoobchod se informujte u autorizovaných prodejců Toyota. Veškerá data, údaje a vyobrazení jsou určeny pouze k informačnímu účelu a tato prezentace není nabídkou, resp. návrhem na uzavření smlouvy. Konkrétní nabídku prosím konzultujte s autorizovaným partnerem Toyota. Toyota Central Europe – Czech s.r.o. si vyhrazuje právo kdykoliv změnit jakýkoliv detail výbavy či cenu. Společnost je evidována v obchodním rejstříku vedeném Městským soudem v Praze, oddíl C, vložka 24834. IČ: 60198435, DIČ: CZ60198435.